

W 9-100
W 9-115
W 9-125
W 9-115 Quick
W 9-125 Quick
W 900-125

W 11-125 Quick
WP 11-115 Quick
WP 11-125 Quick

WEV 11-125 Quick

W 13-125 Quick
W 13-150 Quick
WP 13-125 Quick
WP 13-150 Quick

T 13-125 CED

WE 15-125 Quick
WEV 15-125 Quick
WEV 15-125 Quick HT

WE 17-125 Quick
WE 17-150 Quick
WE 17-125 Quick RT
WE 17-150 Quick RT

WEP 17-125 Quick
WEP 17-150 Quick

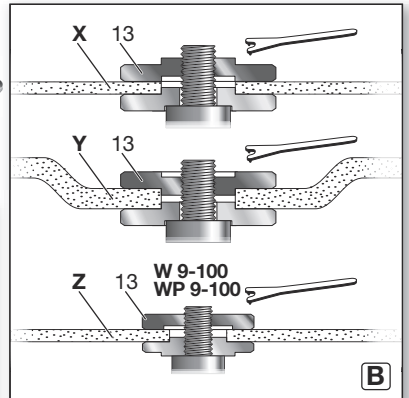
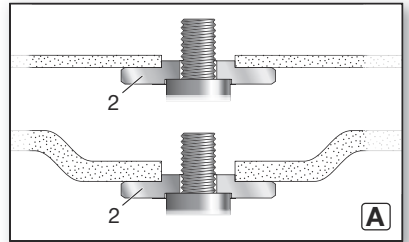
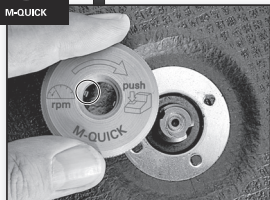
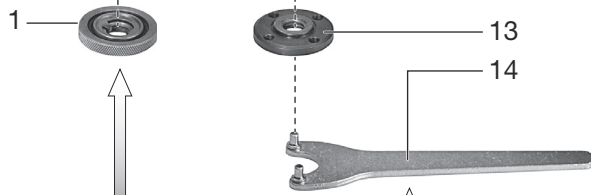
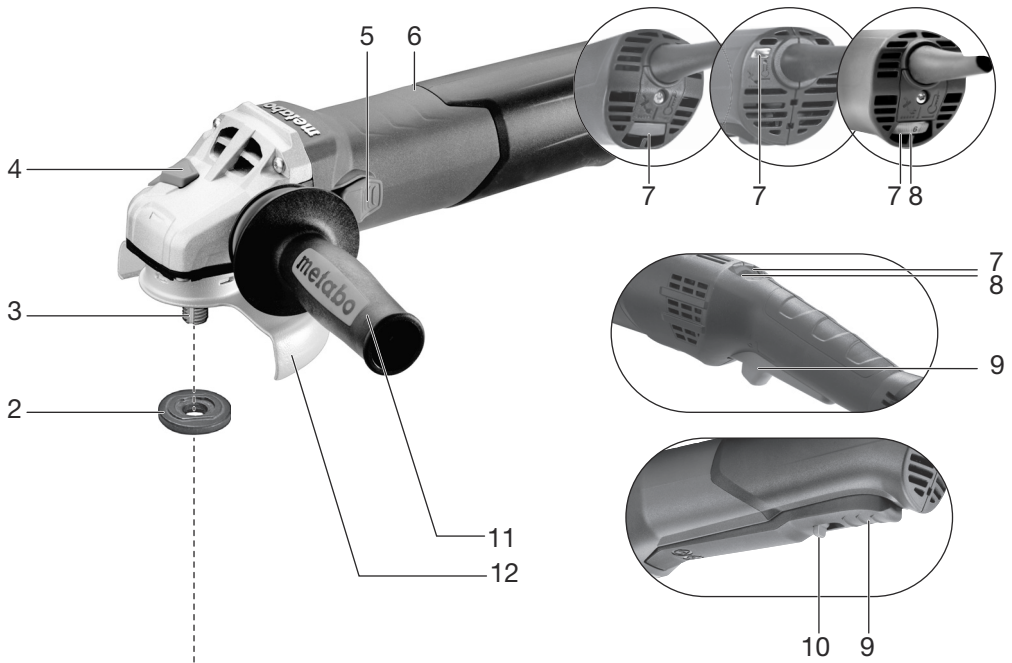


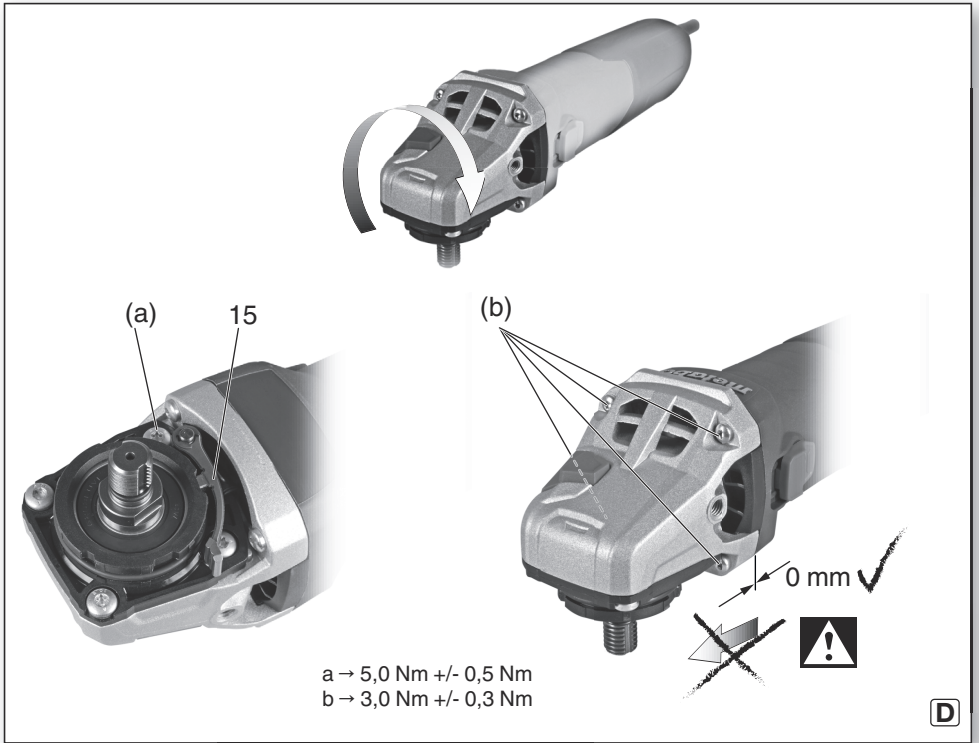
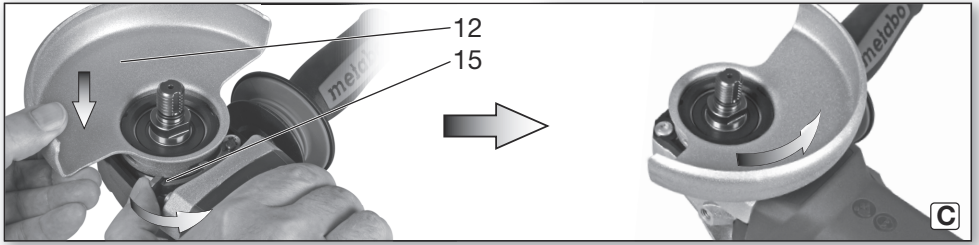
WEV 17-150 Quick
WEV 17-125 Quick Inox
WEV 17-125 Quick
WEV 17-125 Quick RT
WEV 17-125 Quick Inox RT

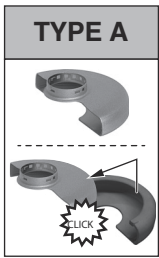
WE 19-180 Quick RT
WE 19-125 Q M-Brush

WEV 19-125 Q M-Brush









*1



*2



*3



*4



*5

		TYPE
1	1.1	B / C
	1.2	D
	1.3	E
2	2.1	A / C
	2.2	A
	2.3	A / F
	2.4	A / C
3	3.1	-
4	4.1	A / B / C
	4.2	-
5	5.1	B / C
	5.2	-
6	6.1	-



- *1 $\varnothing_{\max} = 100 \text{ mm (4")}$ 630346000
 $\varnothing_{\max} = 115 \text{ mm (4 1/2")}$ 630351000
 $\varnothing_{\max} = 125 \text{ mm (5")}$ 630352000
 $\varnothing_{\max} = 150 \text{ mm (6")}$ 630353000
 $\varnothing_{\max} = 180 \text{ mm (7")}$ 630383000

*2 WE 19-180 Quick RT: 339204780

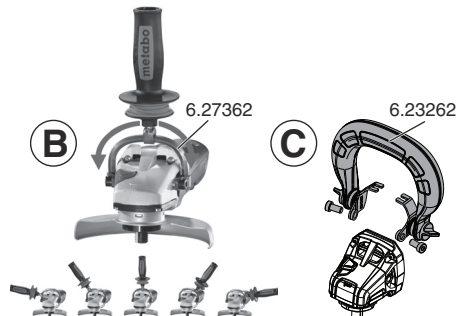
*3 $\varnothing = 80 \text{ mm}$ 623276000
 (WE 19-180...: $\varnothing = 110 \text{ mm}$ 623140000)

*4 GED 125: 626732000

*5 CED 125: 626730000
 CED 125 Plus: 626731000



- 6.30441 (WP..13 – WP..19)
- 6.30792 (WPB 13-1 - WEP..17-1) $\Delta D8^{\circ}$
- 6.30719 (W... RT)
- 6.30835 (W.. 9-1 - W.. 11-1...) $\Delta \phi$
- 6.30709 (W.. 13-1/T 13-125 - WE.. 17-1) $\Delta \phi$



دفترچه راهنمای اصلی

1. بیابانه سازگاری

د) از به کار بردن ابزار جانبی ویژه این دستگاه که سازنده آنها را در نظر نداشته و کاربرد آنها را توصیه نکرده است خودداری کنید. صرف امکان نصب کردن وسیله جانبی روی این وسیله برقی، کاربرد ایمن آن را تضمین نمی کند.

ه) سرعت چرخش مجاز ابزار نصب شده باید حداقل به اندازه ای حداکثر سرعت چرخش مشخص شده بر روی وسیله برقی باشد. ابزار جانبی ای که سریع تر از حد مجاز می چرخند ممکن است بشکند و به اطراف پرتاب شوند.

2. کاربرد مناسب

این دستگاه سنگ فرز یا لوازم جانبی اصلی متابو برای ساییدن، سنباده زدن، برس سیمی زدن و برش زدن فلزات، بتون، سنگ و مواد مشابه بدون استفاده از آب مناسب است.

به علاوه WEV 17-125 Quick Inox, WEV 15-125 Quick HT, WEV 17-125 Quick Inox RT ، HT ، برای کارهای صیقل زنی سبک مناسب است. توصیه می کنیم که برای جلاکاری دقیق زمان بر از فرز های انگشتی ما استفاده کنید.

دستگاه های دارای نشان WEV... به دلیل داشتن صفحه تنظیم چرخان برای تنظیم سرعت، بخصوص مناسب کار با برس های سیمی هستند. مسئولیت آسیب های ناشی از استفاده ی نادرست به عهده کاربر است. قواعد پیش فرض عمومی: مقررات پیش گیری از حوادث و هشدار های ایمنی را در نظر داشته باشید.

3. هشدارهای ایمنی عمومی

برای محافظت از خود و نگهداری مناسب از دستگاه به قسمت هایی از متن که با این نشانه مشخص شده است توجه فرمایید.



هشدار – برای کاهش آسیب های احتمالی، دفترچه راهنما را مطالعه فرمایید.



هشدارلطفاً همه ی نکات ایمنی، دستورالعمل ها، تصاویر و اطلاعات فنی را که به همراه این ابزار ارائه شده است، مطالعه نمایید. کوتاهی کردن در رعایت نکات ایمنی و دستورالعمل ها ممکن است موجب برق گرفتگی، سوختگی یا جراحات جدی شود.

نکات ایمنی و دستورالعمل ها را برای استفاده های آتی نگاه دارید. دستگاه را به همراه دفترچه ی راهنما در اختیار دیگران بگذارید.

4. نکات ایمنی تخصصی

4.1 نکات ایمنی عمومی برای ساییدن، سنباده زدن، برس سیمی زدن، پولیش کردن یا برش زدن:

ا) از این وسیله برقی می توان به عنوان یک ماشین ساینده، سنباده زدن، برس زن، سوراخ کن یا دستگاه برش استفاده نمود. به همه توصیه های ایمنی، دستورالعمل ها، تصاویر و نمودارها و اطلاعات همراه با دستگاه توجه نمایید. عدم رعایت دستورالعمل های زیر ممکن است موجب برق گرفتگی، سوختگی یا جراحات جدی شود.

WEV 17-125 Quick HT, WEV 17-125 Quick HT, WEV 17-125 Quick Inox RT باید به عنوان یک پولیش کننده یکدست استفاده شود

ب) این وسیله برقی مناسب جلاکاری نیست. استفاده از وسیله برقی در کاربردهایی که برای آن پیش بینی نشده است ممکن است منجر به بروز خطرات و مصدومیت ها شود. (شامل WEV 15-125 Quick HT, WEV 17-125 Quick Inox, WEV 17-125 Quick Inox RT نمی شود.)

ج) از ابزار برقی برای کارهایی که صراحتاً توسط سازنده برای آن کارکرد طراحی و در نظر گرفته نشده است، استفاده نکنید. چنین تغییراتی می تواند منجر به از دست دادن کنترل و آسیب جدی شخصی شود.

و) قطر خارجی و ضخامت ابزار نصب شده باید با ابعاد وسیله برقی شما مطابقت داشته باشد. ابزارهای فرز دارای ابعاد نامناسب را نمی توان به میزان کافی محافظت یا کنترل کرد.

ز) ابعاد اتصال ابزار کاربردی باید با ابعاد بست های روی ابزار برقی مطابقت داشته باشد. ابزارهای با دقیق و درست روی دستگاه نصب نشوند، چرخش منظمی ندارند، به شدت دارای لرزش هستند و ممکن است از کنترل خارج شوند.

ح) از ابزارهای آسیب دیده برای نصب روی دستگاه استفاده نکنید. قبل از هر بار استفاده، صفحات ساینده را از نظر شکستگی و ترک خوردگی و صفحات سنباده را از نظر ترک خوردگی، ساییدگی یا سایش بیش از حد و صفحات برس سیمی را از نظر سیم های غیرمحمک یا شکسته بررسی کنید. در صورت سقوط دستگاه یا ابزارهای نصب شده، آنها را از نظر آسیب دیدگی بررسی کنید یا از یک ابزار سالم استفاده نمایید. پس از بازرسی و جازدن ابزار، خود و سایر افراد را از سطح چرخش آن دور نگه دارید و اجازه دهید دستگاه به مدت یک دقیقه با دور حداکثر بچرخد. ابزار جانبی اگر آسیب دیده باشد غالباً در این زمان از مون می شکنند.

ط) از تجهیزات ایمنی شخصی استفاده نمایید. بسته به نوع کاربرد، از محافظ کامل صورت، محافظ چشم یا عینک ایمنی استفاده کنید. در صورت لزوم، از ماسک گرد و غبار، محافظ گوش، دستکش محافظ یا پیش بند مخصوص که از شما در برابر تراشه ها و ذرات مواد محافظت می کند استفاده نمایید. باید از چشمان در برابر قطعات خارجی پران که در کاربردهای مختلف ایجاد می شوند محافظت نمود. باید از ماسک های ضد گرد و غبار و ماسک های تنفسی برای فیلتر کردن گرد و غبار ایجاد شده حین کاربرد استفاده نمود. اگر برای مدت طولانی در معرض صداهای بلند باشید، ممکن است شنوایی خود را از دست بدهید.

ی) افراد دیگر را در فاصله ای امن از محل کار خود نگاه دارید. همه افرادی که وارد محل کار می شود باید از تجهیزات محافظ شخصی استفاده کنند. قطعه کارهای شکسته یا ابزارهای شکسته ممکن است به دور پرتاب شوند و منجر به مصدومیت هایی حتی در خارج از محل کار مستقیم شوند.

ک) وقتی احتمال دارد در حین سوراخ کاری به کابل های حامل جریان برق یا خود سیم برق دستگاه برخورد کنید، دستگاه را طوری نگه دارید که دست شما بر روی مناطق عایق آن قرار گیرد. تماس با جریان الکتریکی ممکن است منجر به انتقال برق به دستگاه شده و در نهایت به شما شوک الکتریکی دهد.

ل) سیم برق را از ابزارهای نصب شده در حال چرخش دور نگاه دارید. در صورت از دست دادن کنترل دستگاه، ممکن است سیم برق قطع یا گیر کند و دست یا بازوی شما با ابزار چرخان برخورد نماید.

ن) هیچ گاه قبل از متوقف شدن ابزار نصب شده چرخان، دستگاه را روی زمین نگذارید. ابزار در حال چرخش ممکن است با سطح محل قرار گرفتن تماس پیدا کند و کنترل آن از دست شما خارج شود.

س) هنگام برداشتن و حمل دستگاه آن را روشن نکنید. لباس شما در صورت تماس تصادفی با ابزار نصب شده ممکن است در آن گیر کند و با برخورد به بدن شما منجر به بریدگی آن شود.

خ) به طور مرتب شکاف های تهویه دستگاه برقی خود را تمیز کنید. پدکه موتور گرد و غبار را به داخل پوسته می کشد و تجمع سنگین گرد و غبار می تواند خطرات الکتریکی ایجاد کند.

ف) از دستگاه برقی در نزدیکی مواد قابل اشتعال استفاده نکنید. جرقه می تواند این مواد را مشتعل کند.

ص) از ابزارهایی که نیازمند مایعات خنک کننده هستند استفاده نکنید. استفاده از آب یا سایر مایع های خنک کننده می تواند باعث ایجاد برق گرفتگی شود.

4.2 پس زنی و توصیه های ایمنی مربوطه

پس زنی، واکنش ناگهانی ناشی از گیر کردن یا کج شدن ابزار های نصب شده در حل چرخش مانند صفحه سنگ، صفحه سنباده، صفحه برس سیمی و غیره است. گیر کردن یا قفل شدن منجر به توقف ناگهانی ابزار چرخان می شود. در نتیجه، دستگاه از کنترل خارج شود و جهت خلاف چرخش صفحه در محل توقف شروع به چرخش می کند.

هنگامی که به طور مثال یک صفحه فرز در قطعه کار گرفتار یا قفل می شود، لبه صفحه فرز که وارد قطعه کار می شود ممکن است گیر کند و در نتیجه صفحه فرز بشکند یا یک پس زدن اتفاق بیفتد. صفحه سنگ، بسته به جهت چرخش آن در محل قفل شدن، در جهت یا خلاف جهت کاربرد حرکت می کند. در این حالت صفحات سنگ ممکن است حتی بشکنند.

پس زنی نتیجه استفاده نادرست از ابزار برقی و/یا شرایط کاری نادرست است. با این وجود می توان از طریق اقدامات احتیاطی که در ادامه شرح داده می شود از آن جلوگیری نمود.

الف) دستگاه را محکم نگه دارید و بدن و بازوهای خود را در موقعیتی قرار دهید که بتوانید نیروی حاصل از پس زدن را جذب کنید. همیشه در صورت وجود از دستگیره کمکی استفاده کنید تا بیشتر نیرو کنترل ممکن را برای نیروی پس زنی، دستگاه واکنش در هنگام راه اندازی داشته باشید. کاربرد می تواند با اقدامات احتیاطی مناسب، نیروی پس زدن و نیروی واکنش را کنترل کند.

ب) هرگز دست خود را نزدیک صفحه چرخان قرار ندهید. صفحه ممکن است هنگام پس زدن روی دست شما برود.

ج) بدن خود را از ناحیه ای که در آن دستگاه هنگام پس زنی حرکت می کند دور نگه دارید. پس زنی دستگاه را در جهت مخالف حرکت صفحه در محل توقف به حرکت می آورد.

د) به ویژه هنگام کار روی گوشه ها، لبه های تیز و غیره احتیاط کنید. نگذارید ابزارهای جانبی روی قطعه کار به عقب بجهند و گیر کنند. ابزار نصب شده چرخان غالباً در گوشه ها، لبه های تیز یا هنگام پریدن به عقب کج می شوند. این امر باعث از دست رفتن کنترل یا پس زنی می شود.

ه) از تیغه اره برقی برای برش چوب، دیسک برش الماس قطعه بندی شده یا گام بیشتر از 10 میلی متر و تیغه اره دنداندار استفاده نکنید. این ابزارهای کار در بیشتر اوقات باعث پس زنی و از دست دادن کنترل دستگاه می شوند.

4.3 دستورالعمل های ایمنی ویژه برای ساییدن و برش زدن:

الف) فقط از ابزارهای ساییدن تأیید شده برای دستگاه خود و قاب محافظ ارائه شده برای این ابزارهای سایش استفاده کنید. ابزارهای سایشی که برای این دستگاه طراحی نشده باشند، نمی توانند محافظت کافی را فراهم نموده و نامطمئن هستند.

ب) صفحات فرز دارای خم باید طوری نصب شوند که سطح سایش از سطح لبه قاب محافظ بیرون نزنند. در صورتی که صفحه فرز به اشتباه نصب شده و از سطح لبه قاب محافظ بیرون بزند، محافظت به خوبی انجام نمی شود.

ج) قاب محافظ باید به طور ایمن به دستگاه برقی وصل شود برای حداکثر ایمنی به نحوی تنظیم شود که کاربرد در معرض کمترین میزان ممکن از قطعات ابزار فرز باشد. قاب محافظ به محافظت از کاربرد در برابر قطعات شکسته شده، تماس تصادفی با ابزار سنگ زنی و جرقه هایی که می تواند باعث اشتعال لباس شود کمک می نماید.

د) صفحات فرز تنها برای کاربردهای توصیه شده قابل استفاده است. به طور مثال: هیچ گاه از طرفین صفحات برشی برای سایش استفاده نکنید. صفحات برشی برای درآوردن مواد با لبه صفحه طراحی شده اند. اعمال نیروی جانبی روی این صفحات فرز ممکن است منجر به شکستن آنها شود.

ه) همیشه از فلنج های فشاری آسیب ندیده، در اندازه و شکل مناسب برای صفحات فرزی که انتخاب کرده اید، استفاده نمایید. فلنج های

مناسب صفحات فرز را تقویت می کنند و بدین ترتیب خطر شکستن صفحات را کاهش می دهند. فلنج های مخصوص صفحات برشی ممکن است با فلنج های مخصوص سایر صفحات سنگ زنی متفاوت باشند.

و) از صفحات فرز مستعمل مخصوص دستگاه های بزرگ تر استفاده نکنید. صفحات فرز ساخته شده برای دستگاه های برقی بزرگ تر برای دورهای بالای دستگاه های کوچک تر طراحی نشده اند و ممکن است بشکنند.

ز) هنگام استفاده از دیسک ها برای یک منظور دوگانه، همیشه از روپوش محافظ مناسب برای کار در حال انجام استفاده کنید. عدم استفاده از روپوش محافظ مناسب می تواند میزان محافظت را تا حد زیادی پایین بیاورد و منجر به آسیب جدی شود.

4.4 سایر هشدارهای ویژه مربوط به دیسک های برشی:

الف) از اینکه صفحات برشی گیر کنند یا از آوردن فشار بیش از حد روی آنها اجتناب نمایید. از انجام برش هایی با عمق زیاد خودداری کنید. وارد کردن بار بیش از اندازه به صفحات برشی تنش آنها و در نتیجه احتمال گیر کردن یا قفل شدن آنها را افزایش می دهد و امکان پس زنی یا شکستگی آنها را بالا می برد.

ب) از قرار گرفتن در نواحی جلو یا عقب صفحات برشی اجتناب نمایید. در صورتی که صفحه برشی داخل قطعه را از خود دور کنید، ممکن است در حالت پس زنی، دستگاه با صفحه چرخان مستقیماً روی شما پرتاب شود.

پ) در صورتی که صفحه برشی گیر کند یا بخواهید کار را متوقف کنید، دستگاه برقی را خاموش کرده و آن را ثابت نگه دارید تا صفحه متوقف شود. هرگز سعی نکنید صفحه برشی که هنوز می چرخد را از محل برش بیرون بکشید، در غیر این صورت ممکن است حالت پس زنی رخ دهد. برون اختلال را شناسایی و آن را برطرف کنید.

د) در حالی که دستگاه در قطعه کار است آن را روشن نکنید. قبل از اینکه برش را با احتیاط انجام دهید، اجازه دهید صفحه برشی به حداکثر دور خود برسد. در غیر این صورت ممکن است صفحه گیر کند، بیرون از قطعه پرتاب یا باعث حالت پس زنی شود.

ه) صفحات با قطعه کارهای بزرگ را محکم ببندید تا خطر بروز حالت پس زنی به علت گیر کردن در صفحه برشی را کاهش دهید. قطعه کارهای بزرگ ممکن است زیر بار وزن خودشان خم شوند. قطعه کار باید از دو طرف صفحه نگه داشته شود، هم در نزدیکی خط برش و هم در لبه.

و) به ویژه هنگام انجام «برش های عمیق» در دیوارهای موجود یا سایر نواحی غیرقابل دید احتیاط کنید. دیسک های برشی هنگام انجام برش عمیق در لوله های گاز یا آب یا سیم کشی های برقی یا سایر اشیاء ممکن است باعث ایجاد پس زنی شود.

ز) به هیچ وجه برش منحنی نزنید. وارد کردن بار بیش از اندازه به صفحات برشی تنش آنها و در نتیجه احتمال گیر کردن یا قفل شدن آنها را افزایش می دهد و امکان پس زنی یا شکستگی آنها را بالا می برد، که می تواند منجر به صدمات جدی شود.

4.5 هشدارهای ایمنی ویژه مربوط به صفحات سنباده:

الف) از صفحه سنباده با اندازه مناسب استفاده کنید و دستورالعمل های سازنده را برای انتخاب صفحه سنباده رعایت کنید. بیرون زدگی صفحات سنباده از سطح صفحه فرز ممکن است باعث ایجاد صدمات، کج شدن و یا پاره شدن صفحات سنباده یا پس زنی شود.

4.6 فقط برای WEV 15-125 Quick HT, WEV 17 125

Quick Inox, WEV 17-125 Quick Inox RT
دستورالعمل های ایمنی ویژه برای پرداخت:

الف) روکش پولیش را محکم بر روی دیسک بکشید و گره بزنید، خصوصاً طنابها را آزاد نباشند. طنابها را گره بزنید یا کوتاه کنید. طنابهای آزاد ممکن است در انگشتان یا قطعه ای کار گیر کنند.

4.7 هشدارهای ایمنی ویژه برای کار با برس های سیمی:

الف) توجه داشته باشید که برس های سیمی حتی در حین استفاده عادی قطعاتی از سیم را از دست می دهد. با فشار آوردن بیش از حد به برس سیمی آن را در معرض اضافه بار قرار ندهید. تکه های پرن سیم به راحتی می توانند در لباس های نازک و یا پوست نفوذ کنند.

از پوشش محافظ مناسب استفاده کنید:

پوشش محافظ نامناسب می تواند منجر به از دست دادن کنترل و آسیب جدی شود. نمونه هایی از استفاده نادرست:

- هنگام استفاده از محافظ نوع A برای سنگ زنی جانبی، ممکن است محافظ و قطعه کار به همدیگر گیر کنند و در نتیجه کنترل دستگاه دشوار شود.

- در صورت استفاده از محافظ نوع B برای برش با چرخ های برش ترکیبی، خطر قرار گرفتن در معرض جرقه و ذرات سنگ زنی و همینطور قطعات صفحه، در صورت شکسته شدن آن، وجود دارد.

- در صورت استفاده از حفاظ نوع C، B، A برای برش با سنگ زنی جانبی در بتن یا سنگ و آجر، خطر قرار گرفتن در معرض گرد و غبار و از دست دادن کنترل و در نتیجه لگد زدن دستگاه، افزایش می یابد.

- هنگام استفاده از محافظ نوع C، B، A با برس دیسکی که ضخیم تر از حد مجاز است، ممکن است سیمها به محافظ برخورد کنند و این می تواند باعث شکستن سیم ها شود.

همیشه از محافظ مناسب برای ابزار استفاده کنید. رجوع کنید به فصل 11..

هنگام کار میزان گردوغبار را کاهش دهید:



هشدار - برخی از گرد و غبارهای تولیدشده حین سنباده زنی، آره کاری، پرداخت کردن، سوراخکاری و سایر کارها حاوی مواد شیمیایی هستند که به عنوان عوامل سرطانی یا ایجادکننده

نقص های مادرزادی یا سایر آسیب های تولیدمندی شناخته می شوند. برخی از نمونه های این مواد شیمیایی عبارتند از:

- سرب ناشی از رنگ های حاوی سرب
- گرد و غبار معدنی از آجر، سیمان و سایر مواد ساختمانی، و
- آرسنیک و کروم از چوب پردازش شده به وسیله مواد شیمیایی.
- مخاطرات ایجاد شده برای شما به علت قرار گرفتن در معرض این مواد به تعداد دفعات انجام این گونه کارها بستگی دارد. برای کمتر قرار گرفتن در معرض این مواد شیمیایی: در محلی با تهویه مناسب کار کنید و از تجهیزات محافظ شخصی مجاز مانند ماسک های گرد و غبار که برای فیلتر کردن ذرات میکروسکوپی ساخته شده اند استفاده نمایید.

این امر همچنین در مورد گرد و غبار مواد دیگر نیز صدق می کند، مانند برخی از انواع چوب (به طور مثال گرد و غبار بلوط یا راش)، فلزات، آزیست، سایر بیماری های شناخته شده عبارتند از به عنوان مثال واکشن های آلرژیک، بیماری های تنفسی. اجازه ندهید گرد و غبار وارد بدن شود.

دستورالعملها و قوانین ملی مربوط به مواد، پرسنل، موارد کاربرد و محل کار را رعایت کنید (مانند قوانین ایمنی کار، دفع مواد زائد).

ترانه ها و مواد زائد را همان جا جمع آوری کنید و از انباشته کردن آن ها در اطراف خوداری کنید.

برای انجام فعالیت های خاص از وسایل جانبی مناسب استفاده نمایید. به این ترتیب تراشه های کمتری وارد محیط می شود.

برای زدودن گرد و غبار از وسایل مناسب استفاده نمایید.

به کمک روش های زیر تولید تراشه و مواد زائد را کمتر کنید:

- دستگاه را طوری در دست بگیرید که غبارها یا هوای خروجی دستگاه به سمت شما، افراد نزدیک به شما یا غبارهای انباشته شده نباشند.

- از دستگاه های مکده هوا، یا تمیز کننده هوا استفاده نمایید.

- تهویه مناسبی برای محل کار فراهم کنید و با جاروی برقی آن را تمیز نگه دارید. جارو کردن یا مدین هوا باعث پخش گرد و غبار در هوا می شود.

- لباس کار خود را تمیز کرده یا بشویید. از تمیز کردن لباس کار با فشار هوا، تکان دادن یا کشیدن برس خوداری کنید.

5. نگاه کلی

به صفحه 2 رجوع شود.

- 1 مهره بست Quick *
- 2 فلنج پشتیبانی
- 3 محور
- 4 دکمه قفل محور
- 5 لغزنده سوییچ برای روشن/خاموش کردن *
- 6 دستگیره
- 7 نمایانگر سیگنال الکترونیکی *

ب) در صورت توصیه شدن قاب محافظ، از تماس بین قاب محافظ و برس سیمی جلوگیری کنید. قطر برس های بشقابی و کاسه ای ممکن است بر اثر فشار یا نیروی گریز از مرکز افزایش یابد.

4.8 سایر هشدارهای ایمنی:

هشدار - همواره از عینک محافظ استفاده کنید.



از محافظ گوش استفاده کنید.



هشدار - از این دستگاه برقی همواره با دو دست استفاده کنید.



از پوشش محافظ برای کارهای برش ساینده استفاده نکنید. به دلایل ایمنی، در هنگام کار با صفحات برش از محافظ صفحه برش استفاده کنید.



از دیسک های برش الماسه دنداندار با شکاف دنداننه بیشتر از 10 میلی متر استفاده نکنید. فقط زوایای برش سگمنت منفی مجاز است.

تنها در صورتی از دیسک برش ترکیبی استفاده کنید که تقویت شده باشند.

در صورت ارائه پدهای الاستیک با مواد ساینده، در صورت لزوم از آنها استفاده کنید.

به اطلاعات مربوط به سازنده ابزار یا لوازم جانبی توجه کنید! از صفحات در برابر گریس و ضربه محافظت کنید!

ابزارهای جانبی باید طبق دستورالعمل سازنده به دقت محافظت و نگهداری شوند.

هرگز از دیسک های برشی برای فرز زیر یا صاف کردن ناصافی ها استفاده نکنید! دیسک های برشی نباید در معرض فشارهای جانبی قرار گیرند.

قطعه کار باید به طور محکم نگه داشته شود و در مقابل لغزیدن ایمن شده باشد. به طوری مثال به کمک گیره. قطعه های بزرگ باید به میزان کافی محکم شوند.

در صورتی که صفحات بارزوه مورد استفاده قرار گیرند، انتهای محور نباید با کف سوراخ صفحه فرز تماس پیدا کند. اطمینان حاصل کنید که رزوه های صفحه طول کافی برای جا دادن طول محور داشته باشند. رزوه صفحه باید با رزوه روی محور مطابقت داشته باشد. برای طول محور و رزوه محور به صفحه 4 تا 5 و فصل 14. داده های فنی مراجعه کنید.

توصیه می شود از یک دستگاه مکش ثابت مناسب استفاده کنید. همیشه از یک سوییچ محافظ (RCD) FI با حداکثر جریان معادل 30 میلی آمپر استفاده کنید. در صورت خاموش شدن دستگاه فرز به وسیله سوییچ محافظ FI، باید دستگاه را بازرسی و نظافت کنید. به فصل 9. تمیز کردن مراجعه کنید.

نباید از ابزارهای آسیب دیده، غیر گرد و دارای لرزش استفاده کنید.

از آسیب رساندن به لوله های گاز یا آب، سیم های برق و دیوارهای پشتیبان (ثابت) خودداری کنید.

قبل از انجام هرگونه اقدام مربوط به تنظیم، اصلاح یا نگهداری دستگاه، سیم آن را از برق بیرون بکشید.

کلاچ ایمنی اتوماتیک اس متابو در صورت عمل کردن کلاچ ایمنی، دستگاه را بلافاصله خاموش کنید!

دستگیره اضافی آسیب دیده یا ترک برداشته را تعویض نمایید. در صورت معیوب بودن دستگیره اضافی، از دستگاه استفاده نکنید.

قاب محافظ آسیب دیده یا ترک برداشته را تعویض نمایید. در صورت معیوب بودن قاب محافظ، از دستگاه استفاده نکنید.

قطعه کارهای کوچک را محکم کنید. به طور مثال در یک گیره تحت فشار قرار دهید.

اگر از دیسک های فلنجی به صورت دو منظوره استفاده می شود (دیسک های سنگ زنی و برش ترکیبی)، فقط باید از پوشش های محافظ زیر استفاده شود: نوع A، نوع C.

رجوع کنید به فصل 11..

- 8 چرخ تنظیم برای تنظیم کردن دور *
- 9 دکمه فشاری *
- 10 قفل روشن کردن *
- 11 دسته‌ی اضافی/دسته‌ی اضافی با لرز مگیر *
- 12 قاب محافظ
- 13 مهره دوسوراخه *
- 14 آچار دو سوراخه *
- 15 اهرم مخصوص محکم کردن قاب محافظ *

* بسته به تجهیزات / هنگام خرید همراه دستگاه نیست

7.3 بستن/باز کردن مهره بست Quick (بسته به تجهیزات)



بستن مهره بست Quick (1) را محکم کنید:



مهره سریع را (1) فقط روی دستگاه‌های سریع متابو به کار ببرید. این دستگاه‌ها با دکمه‌ی قرمز رنگ قفل‌کننده‌ی محور (4) با حروف "M-Quick" قابل شناسایی است



در صورتی که صفحات در ناحیه بستن ضخیم تر از 7.1 میلی متر باشد، نباید از مهره بست Quick استفاده نمود! از مهره دوسوراخه (13) با آچار دو سوراخه (14) استفاده کنید.

- قفل کردن محور (به فصل 7.1 مراجعه کنید).

- مهره بست M-Quick (1) را طوری روی محور (3) قرار دهید که 2 زبانه در 2 شیار محور درگیر شوند. به تصویر صفحه 2 رجوع کنید.

- مهره بست Quick را با دست در جهت چرخش ساعت محکم کنید.

- با چرخاندن محکم صفحه فرز در جهت حرکت عقربه‌های ساعت، مهره بست Quick را محکم کنید.

باز کردن (1) مهره بست Quick:



تنها هنگامی که مهره بست M-Quick (1) نصب شده باشد، این امکان وجود دارد که محور را با دکمه قفل محور (4) نگه داشت!

- پس از خاموش کردن، دستگاه تا مدتی به کار خود ادامه می‌دهد.
- کمی قبل از توقف صفحه فرز، دکمه قرمز M-Quick برای قفل اسپیندل (4) را فشار دهید. مهره بست Quick (1) به صورت خودکار با نصف چرخش باز می‌شود و بدون فشار زیاد با هر گونه ابزاری باز می‌شود.

7.4 بستن/باز کردن مهره دو سوراخه (بسته به تجهیزات)



هنگام استفاده از مهره دو سوراخه، دکمه قفل اسپیندل (4) را فقط باید زمانی فشار داد که اسپیندل ثابت است.

بستن مهره دوسوراخه (13):

2 طرف مهره دو سوراخه با یکدیگر فرق می‌کند. مهره دو سوراخه را مانند زیر روی محور بپیچ کنید:

به صفحه 2 تصویر B رجوع کنید.

(الف) برای صفحات فرز نازک:
لبه پهن مهره دو سوراخه (13) باید به سمت بالا باشد تا صفحه فرز نازک به طور ایمن محکم شود.

(ب) صفحات فرز ضخیم:
لبه پهن مهره دو سوراخه (13) باید به سمت پایین باشد تا مهره دو سوراخه محکم روی محور سوار شود.

(ج) تنها در مورد W 9-100:
لبه پهن مهره دوسوراخه باید به سمت پایین باشد یا سطح صاف رو به بالا قرار گیرد.

- محور را قفل کنید. مهره دو سوراخه (13) را با آچار دو سوراخه (14) در جهت چرخش ساعت محکم کنید.

باز کردن مهره دو سوراخه:

- قفل کردن محور (به فصل 7.1 مراجعه کنید). مهره دو سوراخه (13) را با آچار دوسوراخه (14) در خلاف جهت چرخش ساعت باز کنید.

8. استفاده

8.1 تنظیم دور (بسته به تجهیزات)

تنظیم دور توصیه شده را به کمک چرخ تنظیم (8) انجام دهید. (عدد کوچک = دور پایین، عدد زیاد = دور بالا)

صفحات برشی، صفحات زبر، صفحات کاسه‌ای، صفحات برش الماس:

دور بالا

برس‌ها: **دور متوسط**

صفحات فرز: **دور کم تا متوسط**

نکته: توصیه می‌کنیم برای جلاکاری از فرز انگشتی ما استفاده کنید.

6. راه اندازی



قبل از راه اندازی دقت کنید که مشخصات ذکر شده بر روی برچسب دستگاه با مشخصات جریان برق مصرفی شما یکی باشند.



همیشه از یک سوئیچ محافظ FI (RCD) با حداکثر جریانی معادل 30 میلی آمپر استفاده کنید.

6.1 نصب دستگیره اضافی



همواره پس از نصب دستگیره‌ی اضافی (11) با دستگاه کار کنید! دستگیره اضافی را در سمت چپ یا راست دستگاه بپیچ کنید.

6.2 نصب قاب محافظ



به دلایل ایمنی، فقط از پوشش محافظ در نظر گرفته شده برای ابزار کار مربوطه استفاده کنید! پوشش محافظ نامناسب می‌تواند منجر به از دست دادن کنترل و آسیب جدی شود. همچنین رجوع کنید به فصل 11. لوازم جانبی!

به صفحه 3 تصویر C رجوع کنید.

- اهرم (15) را فشار دهید و نگه دارید. قاب محافظ (12) را در مکان نمایش داده شده قرار دهید.

- اهرم را رها کنید و قاب محافظ را بچرخانید تا اهرم قفل شود.

- اهرم را فشار دهید و قاب محافظ را طوری بپیچید که ناحیه بسته روبروی کاربر قرار گیرد.

- محکم بودن آن را بررسی کنید: اهرم باید قفل شود و قاب محافظ نباید بتواند بچرخد.

تنها از صفحاتی استفاده کنید که فاصله بین آنها و قاب محافظ حداقل 3/4 میلی‌متر باشد.

(در جهت معکوس باز کنید).

7. نصب صفحه فرز



قبل از انجام کار مجدد روی دستگاه: سیم برق را از پریز جدا کنید. دستگاه باید خاموش بوده و محور باید متوقف باشد.



به دلایل ایمنی، برای کار با صفحات برش از محافظ صفحات برش (به فصل 11. لوازم جانبی مراجعه کنید) استفاده کنید.

7.1 قفل کردن محور

- دکمه قفل محور (4) را بچرخانید و محور (3) را با دست بچرخانید تا دکمه توقف محور به‌طور محسوس قفل شود.

7.2 قرار دادن صفحه فرز

به صفحه 2 تصویر A رجوع کنید.

فلنج پشتیبان (2) را روی محور قرار دهید. فلنج زمانی به‌نحو صحیح نصب شده است که نتواند روی محور بچرخد.

فقط W 9-100: فلنج پشتیبان را با کمک آچار دوسوراخه طوری روی محور بپیچید که لبه‌ی پهن کوچک (به قطر 16 میلی متر) رو به بالا باشد.

- صفحه فرز را روی فلنج پشتیبان (2) قرار دهید. صفحه فرز باید به صورت یکنواخت روی فلج پشتیبان قرار گیرد.

8.2 روشن/خاموش کردن

از دستگاه همواره با دو دست استفاده کنید.



دستگاه را ابتدا روشن کنید و سپس ابزار را روی قطعه کار قرار دهید.



از روشن شدن ناخواسته اجتناب نمایید: همواره وقتی سیم از برق بیرون می آید با برق قطع می شود، دستگاه را خاموش کنید.



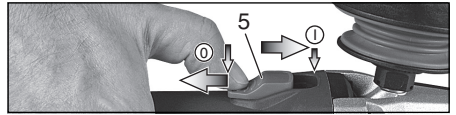
در حالت عملکرد پیوسته، هنگامی که دستگاه روی زمین می افتد به کار خود ادامه می دهد. بنابراین این دستگاه را همواره با دو دست و از طریق دستگیره های پیش بینی شده محکم بگیرید، در یک جایگاه ایمن قرار بگیرید و یا تمرکز کار کنید.



از اینکه دستگاه گرد و خاک و تراشه ایجاد کرده و به داخل خود بگشند اجتناب کنید. پس از خاموش کردن دستگاه، آن را تنها پس از متوقف شدن کامل موتور کنار بگذارید.



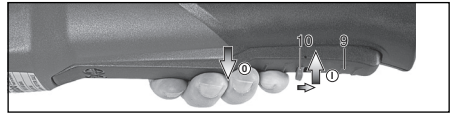
دستگاه های مجهز به سونچ لغزنده:



روشن کردن: سونچ لغزنده (5) را به سمت جلو برانید. برای عملکرد پیوسته آن را به سمت پایین برگردانید تا قفل شود.

خاموش کردن: روی انتهای پستی سونچ لغزنده (5) فشار بیاورید و آن را رها کنید.

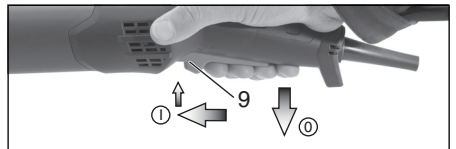
دستگاه های دارای "سونچ ساکنی" (با عملکرد مرد مرده):



روشن کردن: قفل (10) را در جهت پیکان بلغزانید و دکمه فشاری (9) را فشار دهید.

خاموش کردن: دکمه فشاری (9) را رها کنید.

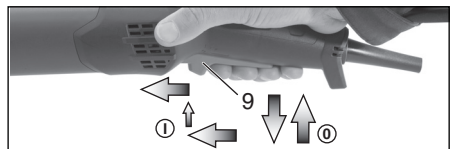
دستگاه هایی که روی آنها **W...RT** نوشته شده است: روشن کردن لحظه ای (با عملکرد مرد مرده)



روشن کردن: دکمه فشاری (9) را به جلو بلغزانید و سپس دکمه فشاری (9) را به سمت بالا فشار دهید.

خاموش کردن: دکمه فشاری (9) را رها کنید.

دستگاه هایی که روی آنها **W...RT** نوشته شده است: روشن کردن پیوسته (بسته به تجهیزات):



روشن کردن: دستگاه را به روش بالا روشن کنید. اکنون کلید سونچ (9) را یک مرتبه دیگر به جلو بلغزانید و در موقعیت جلو رها کنید تا دکمه سونچ (9) قفل شود (روشن کردن پیوسته).

خاموش کردن: دکمه فشاری (9) را به طرف بالا فشار دهید و رها کنید.

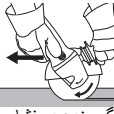
8.3 هشدارهای کاری

ساییدن و سمباده زدن:

دستگاه را به ملایمت فشار دهید و آن را به جلو و عقب روی سطح حرکت دهید تا سطح قطعه کار خیلی داغ نشود. ساییدن زیر: برای گرفتن نتیجه مناسب باز اوبه 30 تا 40 درجه کار کنید.

صفحات برشی:

هنگام کار با صفحات برش همواره در جهت مخالف (تصویر را ببینید) کار کنید. در غیر این صورت این خطر وجود دارد که دستگاه از کنترل خارج شده و از محل برش به بیرون برود. دستگاه را به نحو مناسب و مطابق با جنس قطعه کارها جلو ببرید. دستگاه را گیر ندهید، فشار ندهید و به نوسان در نیاورید.



کار با برس های سیمی:

دستگاه را با نیروی متناسب فشار دهید.

8.4 گیربکس را بچرخانید

به صفحه 3 تصویر D رجوع کنید.

- دوشاخه را بکشید.
- پیچ (a) اهرم (15) را بیرون بکشید. پیچ اهرم (با بخش حلیی آن) را باز کنید و کناری بگذارید.
- 4 پیچ گیربکس (b) را بیرون بیاورید. احتیاط! گیربکس را بیرون نیاورید!
- گیربکس را به اندازه ی مطلوب بچرخانید، بدون آنکه آن را بیرون بکشید.
- 4 پیچ گیربکس (b) را در محل رزومدار آماده ببندید. گشتاور = $Nm\ 0,3\ -/+ \ Nm\ 3,0$.
- فنری را که اهرم را در موقعیت فشار می دهد به کنار بکشید و اهرم را (15) (با بخش حلیی آن) دوباره جا بزنید، با پیچ (a) محکم کنید. گشتاور = $Nm\ 0,5\ -/+ \ Nm\ 5,0$. عملکرد صحیح اهرم را بررسی کنید: باید تحت فشار فنر باشد.

9. تمیز کردن

هنگام ماشین کاری، ممکن است ذرات وارد دستگاه شوند. این امر خنک شدن دستگاه را با مشکل مواجه می کند. رسوبات رسانا می توانند بر عایق محافظ دستگاه تأثیر بگذارند و منجر به بروز خطرات الکتریکی شوند.

دستگاه را به طور مرتب، مکرر و کامل از طریق تمام منافذ هوایی جلو و عقب آن تمیز کرده یا با هوای خشک در آن بمید. قبل از انجام این کار، دستگاه را از برق بکشید و عینک محافظ و ماسک مخصوص گرد و غبار مناسب بپوشید. هنگام مدیدن، به مکش مناسب نیز توجه کنید.

10. عیب یابی

دستگاه هایی با قطعات الکترونیکی -VTC- و -TC-:

محافظت از اضافه بار: نشانگر سیگنال الکترونیکی (7)

روشن می شود و دور دستگاه به آرامی کاهش می یابد (نه **W...RT**). بار دستگاه بیش از حد بالا است! اجازه دهید دستگاه در جا کار کند تا نمایشگر سیگنال الکترونیکی خاموش شود.



دستگاه کار نمی کند. نشانگر الکترونیکی (7) (بسته به تجهیزات) چشمک می زند. محافظت در برابر روشن شدن مجدد عمل کرده است. در صورتی که سیم دستگاه مجدداً به برق وصل شود یا قطعی برق به انتها برسد، دستگاه مجدداً روشن نمی شود. خاموش کردن دستگاه و روشن کردن مجدد آن.

11. وسایل جانبی

صرفاً از وسایل جانبی اصلی شرکت متابو استفاده کنید. به صفحه 7 رجوع شود.

تنها از آن دسته وسایل جانبی استفاده کنید که منطبق با شرایط لازم و مشخصات اعلام شده در این دفترچه راهنما هستند.

همیشه از ابزار مناسب و محافظت توصیه شده برای کار مورد نظر استفاده کنید. به صفحه 7 رجوع شود. (شکل ها و تصاویر



"خدمات" (Service) در سایت www.metabo.com مراجعه کنید.

صرفا نمونه هستند).

نوع کار:

فقط برای کشورهای عضو اتحادیه‌ی اروپا: از انداختن وسایل الکتریکی در زباله‌های خانگی خودداری کنید! مطابق با آیین‌نامه‌ی 19/2012/اتحادیه‌ی اروپا درباره‌ی وسایل الکتریکی و الکترونیکی اسقاطی و اجرای قانون ملی، وسایل الکتریکی استفاده شده باید به صورت جداگانه جمع‌آوری و به مراکز بازیافت مطابق با محیط زیست ارسال داده شوند.

- 1 = سنگ زنی سطح
- 2 = برش
- 3 = سوراخ کردن
- 4 = کار با برس سیمی
- 5 = کار صفحه سنباده
- 6 = پولیش زدن

ابزار جانبی:

- 1.1 = صفحه برش زبر
- 1.2 = صفحه فنجان‌ی الماسه (سرامیک)
- 1.3 = صفحه فنجان‌ی الماسه «کار سنگ/بتن»
- 2.1 = صفحه برش «فلز»
- 2.2 = صفحه برش «کار سنگ/بتن»
- 2.3 = صفحه برش الماسه «کار سنگ/بتن»
- 2.4 = صفحه برش دو منظوره (صفحه سنگ زنی و برش ترکیبی)
- 3.1 = مته الماس
- 4.1 = برس گرد
- 4.2 = برس فنجان‌ی
- 5.1 = دیسک سنگ زنی فلپ
- 5.2 = دیسک سنباده برای صفحه سنباده
- 6.1 = لوازم پولیش

محافظ توصیه شده:

- نوع A = گرد/ محافظ برش شامل گیره محافظ برش برای کار برش
- نوع B = محافظ برای سنگ زنی
- نوع C = محافظ برای سنگ زنی و برش (ترکیبی)
- نوع D = محافظ صفحه فنجان‌ی شکل
- نوع E = محافظ مکش برای سنگ زنی سطح
- نوع F = محافظ مکش برای برش

لوازم جانبی دیگر:

(siehe auch www.metabo.com)

A فیلتر محافظت در برابر غبار

فیلتر دانه‌ریز از ورود ذرات به محفظه‌ی موتور دستگاه جلوگیری می‌کند. به صورت مرتب آن را باز کرده تمیز کنید.

B دستگیره چندحالتی برای کمک در نگه داشتن دستگاه

امکان موقعیت‌های متنوع دستگاه را فراهم می‌کند.

C دستگیره برای کمک در نگه داشتن دستگاه

برای دیدن مجموعه کاملی از لوازم جانبی به کاتالوگ و یا آدرس اینترنتی www.metabo.com مراجعه کنید.

12. تعمیرات

تعمیرات وسایل الکتریکی باید فقط توسط افراد متخصص صورت بگیرند!

سیم برق معیوب فقط باید با یک سیم برق اصلی ساخت متابو که از طریق خدمات متابو ارائه می‌شود، تعویض گردد.

در صورت نیاز به تعمیر وسایل الکتریکی شرکت متابو، لطفاً با نمایندگی این شرکت در محل خود تماس بگیرید. آدرس ها در سایت www.metabo.com موجود هستند.

لیست قطعات یدکی را می‌توانید از سایت www.metabo.com دانلود نمایید.

13. محافظت از محیط زیست

گرد و غبار حاصل از سنگ زدن ممکن است حاوی مواد آلاینده باشد: آنها را به درستی دفع کنید.

از قوانین مربوط به کشور خود پیروامون دفع مواد زائد به صورت سازگار با محیط زیست، بازیافت دستگاه‌های غیر قابل استفاده، بسته بندی و وسایل جانبی پیروی کنید.

بسته‌بندی‌ها باید مطابق با دستورالعمل‌های محلی و با توجه به اطلاعات روی برچسب‌شان دور انداخته شوند. برای اطلاعات بیشتر، به قسمت

14. مشخصات فنی

توضیحات مربوط به مشخصات را در صفحه 4 پیدا کنید. حق هر گونه تغییر درباره مشخصات فنی محفوظ است.

قطر = حداکثر قطر ابزار فرز

$t_{max,1}$ = حداکثر ضخامت مجاز صفحه در قسمت بستن هنگام استفاده از مهره دو سوراخه (13)

$t_{max,2}$ = حداکثر ضخامت مجاز صفحه در قسمت بستن هنگام استفاده از مهره بست Quick (1)

$t_{max,3}$ = صفحه سنگ/صفحه برش

$t_{max,4}$ = حداکثر ضخامت مجاز ابزار فرز

$t_{max,4M}$ = حداکثر ضخامت مجاز برس‌های صفحه‌ای

زروه محور = طول محور

l = دور بدون بار دستگاه (حداکثر دور)

n^* = دور بدون بار دستگاه (قابل تنظیم)

n_{v} = توان نامی

P_1 = توان تحویلی

P_2 = وزن بدون کابل برق

m = مقادیر اندازه گیری حسب استاندارد EN 62841 معین گردیده اند.

دستگاه در رده محافظتی II

~ جریان متناوب

* دستگاه‌هایی که روی آنها WE ... نوشته شده است: اختلالات پرنرژی دارای فرکانس بالا ممکن است باعث ایجاد نوسان در سرعت شوند. به محض اینکه این اختلالات برطرف شوند، این علامت نیز ناپدید می‌شوند.

مشخصات فنی اعلام شده ممکن است تolerانس‌هایی نیز داشته باشند. (بر حسب هر یک از استانداردهای معتبر).

میزان آلاینده‌ی



این مقادیر امکان تخمین آلاینده‌ی محصول و مقایسه آن با دیگر محصولات را فراهم می‌سازند. میزان آلاینده‌ی واقعی می‌تواند بر حسب شرایط استفاده، وضعیت دستگاه و یا لوازم جانبی کمتر و یا بیشتر باشد. هنگام تست زدن، وقفه‌های میان کار و زمان‌هایی که به دستگاه فشار کمتری وارد می‌آید را در نظر بگیرید. به علت تخمینی بودن مقادیر، اقدامات ایمنی لازم برای کاربران را تعیین کنید، مانند اقدامات سازمانی.



سنگ زنی ورق‌های نازک یا سایر قطعات کار دارای لرزش کم یا سطح بزرگ می‌تواند باعث شود که انتشار صدای کلی به طور قابل‌توجهی بالاتر از مقادیر انتشار صدای مشخص شده باشد (تا 15 دسی‌بل). در این قطع‌ها کار باید تا حد امکان با اقدامات مناسب مانند اتصال تشک‌های مهارکننده سنگین و انعطاف پذیر از انتشار صدا جلوگیری کرد. هنگام ارزیابی خطر قرار گرفتن در معرض صدای زیاد و انتخاب محافظ شنوایی مناسب، انتشار صدای افزایش یافته نیز باید در نظر گرفته شود.

مقدار کلی لرزش (جمع برداری هر سه جهت) به دست آمده طبق استاندارد EN 62841:

$$SG, a_h = \text{مقدار انتشار لرزش (سنگ زنی سطوح)}$$

$$DS, a_h = \text{مقدار انتشار لرزش (سنگ زنی با صفحه سنگ زنی)}$$

$$P, a_h = \text{مقدار انتشار لرزش (پرداخت کردن)}$$

$$K_h, SG/DS/P = \text{ناپایداری (لرزش)}$$

نمونه‌های ویژه از شدت صدا در سطح A

$$L_{pA} = \text{سطح فشار صدا}$$

سطح قدرت صوت = L_{WA}

عدم اطمینان = K_{WA}, K_{pA}

هنگام کار ممکن است سطح صدا از 80 dB(A) فراتر برود.

از ابزار مخصوص حفاظت از گوش استفاده کنید!





Metabowerke GmbH
Metabo-Allee 1
72622 Nuertingen
Germany
www.metabo.com

metabo®